



Lux

5000



**Sollevatori idraulici a
due colonne con bracci
simmetrici ribassati a 3
stadi**

**Hydraulic 2 post lifts
with 3-section support
arms**

**Hydraulische 2-Säulen
hebebühne mit
3-teiligen Teleskop-
Armen**

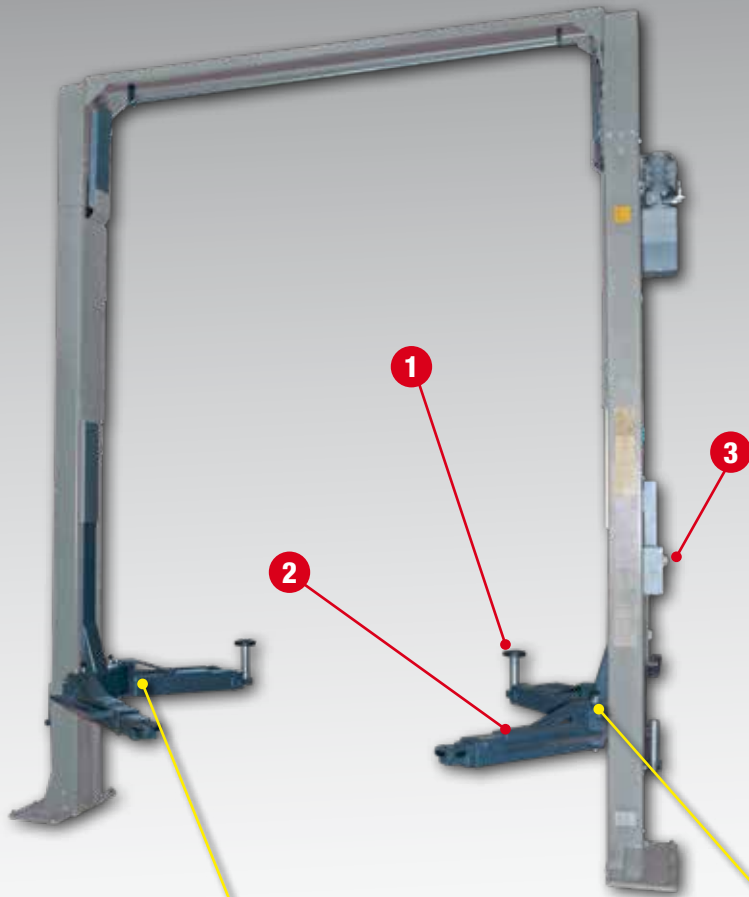


PS2CH 5.0/3 - PS2CH 5.0/4 - PS2CH 5.0/5

 **ORLANDINI**



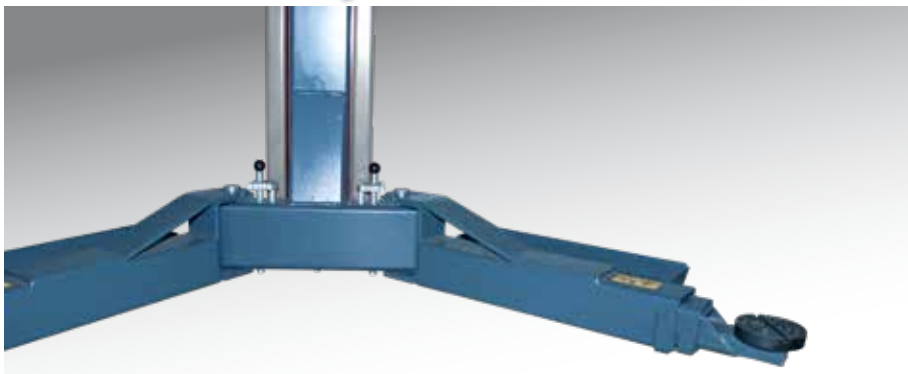
CARATTERISTICHE PRINCIPALI
MAIN FEATURES - HAUPTMERKMALE



✓ I sollevatori serie **PS2CH 5.0** sono azionati tramite un circuito idraulico del tipo master/slave con riallineamento automatico dei due carrelli ad ogni ciclo di sollevamento; grazie a questo circuito i sollevatori serie PS2CH 5.0 sono particolarmente affidabili, facili da installare e non necessitano di registrazioni meccaniche dopo la prima installazione (non ci sono funi metalliche fra le colonne).

✓ The **PS2CH 5.0** range lifts are operated by a master/slave type hydraulic circuit with automatic realignment of the two trolleys at each lifting cycle; thanks to this circuit, the PS2CH 5.0 range lifts are particularly reliable, easy to install and do not require mechanical adjustments after the first installation (there are no metal ropes between the columns).

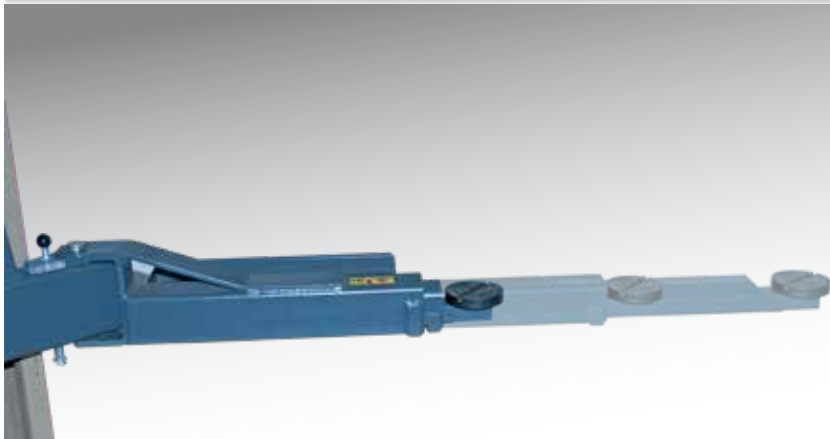
✓ Die Hebevorrichtungen der Baureihe **PS2CH 5.0** werden über einen Hydraulikkreis vom Typ Master/Slave gesteuert, der eine automatische Wiederausrichtung der beiden Trägerwagen bei jedem Hubzyklus durchführt. Dieser Kreis macht die Hebevorrichtungen der Baureihe PS2CH 5.0 besonders zuverlässig und einfach zu installieren. Sie benötigen keine mechanischen Einstellungen nach der ersten Installation (es gibt keine Metallseile zwischen den Säulen).



PS2CH 5.0/3 - PS2CH 5.0/4 - PS2CH 5.0/5

BRACCI A 3 STADI

THREE-SECTION SUPPORT ARMS - 3-TEILIGEN TELESKOP-ARMEN



- 1** Progettato con bracci a 3 stadi per permettere il sollevamento di autoveicoli a passo lungo.

Designed with three-section support arms for the lifting of vehicles with extended-wheel base.

Ausführung mit 3-teiligen Teleskop-Armen für die Aufhebung von Fahrzeugen mit langem Radabstand.

TAMPONI CON DISTANZIATORI

PAD WITH SPACERS - PADS MIT ABSTANDSHALTERN



- 2** Tamponi con distanziatori che consentono tre altezze diverse

Pads with spacers allow three different heights

Pads mit Abstandshaltern ermöglichen drei verschiedenen Höhen

QUADRO ELETTRICO

ELECTRICAL PANEL - SCHALTSCHRANK



- 3** Pulsante esclusione stazionamento automatico.

Automatic braking exclusion button.

Taste für den ausschluss des automatischen halts.

ACCESSORI OBBLIGATORI
COMPULSORY ACCESSORIES - PFLICHTZUBEHÖR

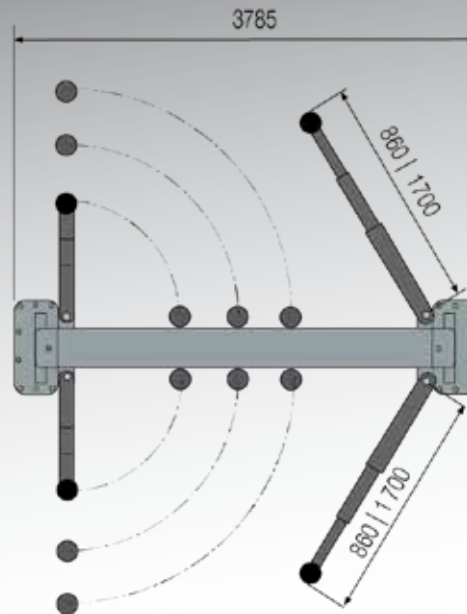
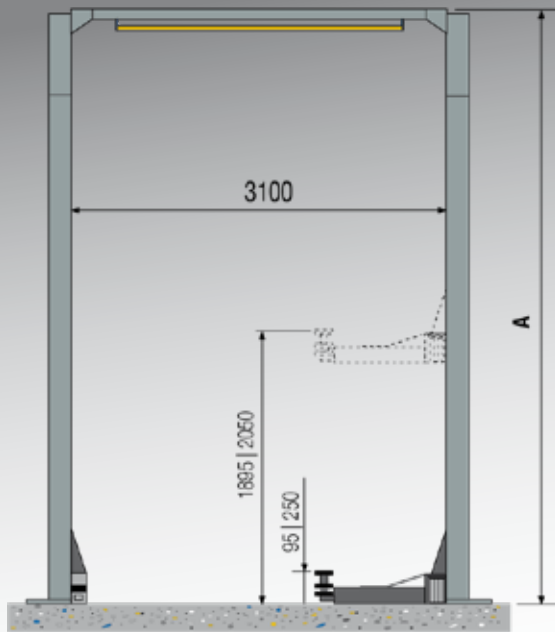
Cod. 8-43100161

Set tasselli di fissaggio (8+8 pezzi)
 Anchor set (8+8 pieces)
 Anchor-Set (8 + 8 Stück)

ACCESSORI CONSIGLIATI
RECOMMENDED ACCESSORIES - EMPFOHLENES ZUBEHÖR

Cod. 8-41100103

Pompa manuale discesa d'emergenza
 Manual emergency descent pump
 Manuelle Notpumpe

DIMENSIONI DI INGOMBRO
OVERALL DIMENSIONS - GESAMTABMESSUNGEN

DATI TECNICI
TECHNICAL DATA - TECHNISCHE DATEN

| | | | | | |
|----------------------------|---------------------|-------------------------|--|---------|---------|
| Portata massima | Max. capacity | Tragfähigkeit max. | 5000 kg | 5000 kg | 5000 kg |
| Potenza motore | Motor power | Motorleistung | 2,6 kW (400V - 3Ph-50Hz) | | |
| Alimentazione | Power supply | Stromversorgung | 230/400V - 3Ph - 50/60Hz_230V - 1Ph-50Hz | | |
| Altezza max. del ponte (A) | Max lift height (A) | Max Bñnenhàhe (A) | 3870 mm | 4470 mm | 5070 mm |
| Larghezza del ponte | Lift width | Bñnenabmessung (aussen) | 3765 mm | | |

Fotografie, caratteristiche ed i dati tecnici non sono vincolanti; possono subire modifiche senza preavviso. The manufacturer reserves the right to modify the features of its products at any time.
 Die Fotografien, die angegebenen Eigenschaften und die technischen Daten sind nicht verbindlich und können ohne Vorankündigung geändert werden.

Cod. DPOR000054 04/2022